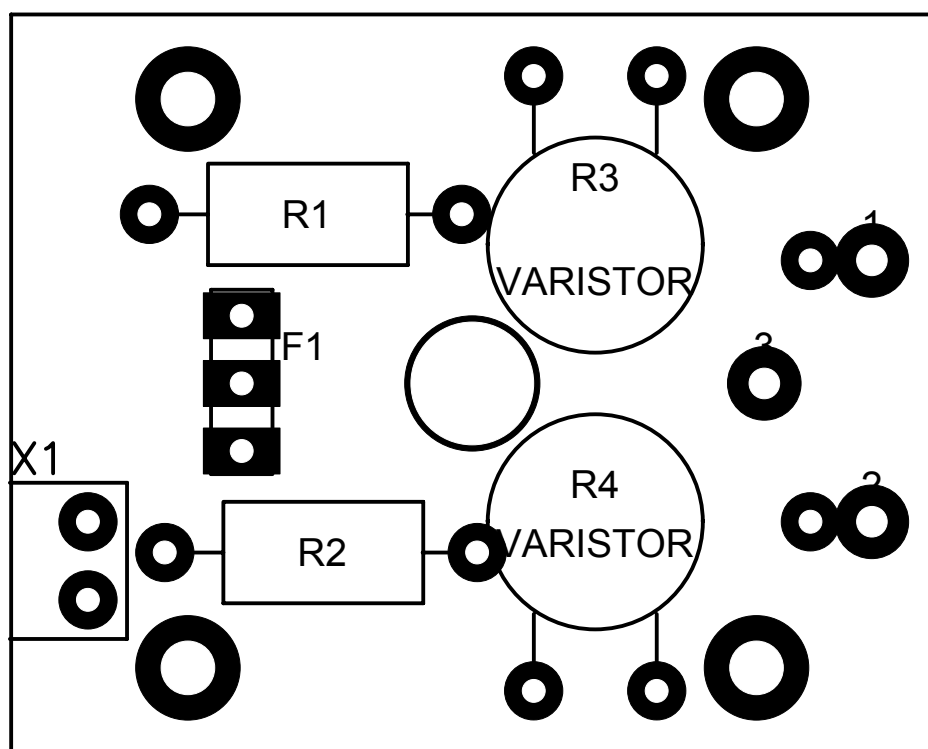


а) схема электрическая принципиальная



б) Расположение элементов

Устройство грозозащиты